



# NPV

VERTICALLY IMMERSED ALL STAINLESS STEEL END SUCTION PUMPS

*BOMBAS NPV DE ASPIRACIÓN AXIAL,*

*TODAS DE ACERO INOXIDABLE, SUMERGIDAS VERTICALMENTE*

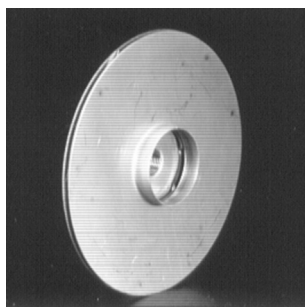
### A FULL RANGE OF NPV PRODUCT FEATURES UNA GAMA TOTAL DE CARACTERÍSTICAS DEL PRODUCTO NPV

**Superior Materials of Construction:** Complete AISI 300 series stainless steel liquid handling components for corrosion resistance, quality appearance and improved strength.

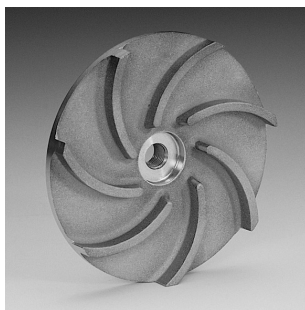
**High Efficiency Impeller:** Enclosed impeller with unique floating O-ring design maintains maximum efficiencies over the life of the pump without adjustment.

**Casing Features:** Stainless steel construction with NPT threaded, centerline connections.

**Motors:** NEMA standard open drip-proof, totally enclosed fan cooled or explosion proof enclosures. Rugged ball bearing design for continuous duty under all operating conditions.



SL



SR

**Materiales Superiores de Construcción:** Componentes completos para manejo de líquidos en acero inoxidable 300 AISI, resistencia a la corrosión, apariencia de calidad, y resistencia mejoradas.

**Impulsor de Alta Eficiencia:** El impulsor encerrado con un diseño único de anillo en O flotante, mantiene sin ajustes, la eficiencia máxima durante la vida de la bomba.

**Características de la Carcasa:** Construcción de acero inoxidable con rosca NPT, conexiones centrales.

**Motores:** Estándar NEMA en cubiertas abiertas a prueba de goteo, totalmente cerradas y enfriadas con ventilador, o en cubiertas a prueba de explosión. Diseño robusto de cojinetes de bolas para trabajo continuo en todas las condiciones de funcionamiento.

The various versions of the NPV are identified by a product code number on the pump label. This number is also the catalog number for the pump. The meaning of each digit in the product code number is shown at left.

Las diferentes versiones de la NPV se identifican con un número de código del producto en la etiqueta de la bomba. Este número es también el número del catálogo para la bomba. El significado de cada dígito en el número de código del producto se muestra a la izquierda.

### NPV PRODUCT LINE NUMBERING SYSTEM LÍNEA DE PRODUCTO NPV SISTEMA DE NUMERACIÓN

#### Example Product Code, Ejemplo Código del Producto

1 SL 2 C 01 A 1 H

**Optional: Hardened Shaft (Ceramic)**

**Shaft, Bearing and Elastomer Options**

Standard is Option 1

**Opciones de eje, cojinete y elastómero**

Opción 1 es estándar

Option, Opción	Materials, Materiales		
	Shaft, Eje	Bearing, Cojinete	O-rings, Anillos en O
1	14"	Viton, Viton	Viton, Viton
2	14"	Carb. graph., Graf. de Carb.	Viton, Viton
3	14"	EPR	EPR
4	14"	Carb. graph., Graf. de Carb.	EPR
5	24"	Viton, Viton	Viton, Viton
6	24"	Carb. graph., Graf. de Carb.	Viton, Viton
7	24"	EPR	EPR
8	24"	Carb. graph., Graf. de Carb.	EPR

**Impeller Option Code... No Adder Required**

For optional impeller diameters modify catalog order no. with impeller code listed. Select optional impeller diameter from pump performance curve.

**Código del Impulsor Opcional...**

No necesita sumador

Para impulsores con diámetros opcionales modificar el número de orden del catálogo con el código del impulsor anotado. Escoger el impulsor con diámetro opcional de la curva de rendimiento de la bomba.

Impeller Code, Código del Impulsor	Pump Size, Tamaño de la Bomba					
	1 x 1¼ - 6		1¼ x 1½ - 6		1½ x 2 - 6	
	Impeller Diameter (in.)					
	1SL	1SR	2SL	2SR	3SL	3SR
A	6½	4¾	5¼	5½	4¾	5½
B	5¾	4	5½	5½	4½	5¼
C	5½	3¾	4½	4½	4¾	4¾
D	4¾	3½	4½	4½	4½	4½
E	4½	3¼	4¼	4½	3¾	4½
F	4¼	3	3¾	3¾	-	4¾
G	-	5½	5½	3½	5½	3¾
H	-	5	5½	-	5	-
K	-	-	6½	-	-	-

**Driver, Conductor**

01 = 1 PH, ODP 07 = 3 PH, XP

02 = 3 PH, ODP 08 = 575 V, XP

03 = 575 V, ODP 09 = 3 PH TEPE,

04 = 1 PH, TEFC Premium Efficiency

05 = 3 PH, TEFC 10 = 1 PH, XP

06 = 575 V, TEFC

**HP Rating, Potencia en HP**

C = ½ HP E = 1 HP G = 2 HP J = 5 HP

D = ¾ HP F = 1½ HPH = 3 HP

**Driver: Hertz/Pole/RPM,**

**Conductor: Hercos/Polos/RPM**

1 = 60 Hz, 2 pole, 3500 RPM

2 = 60 Hz, 4 pole, 1750 RPM

3 = 60 Hz, 6 pole, 1150 RPM

4 = 50 Hz, 2 pole, 2900 RPM

5 = 50 Hz, 4 pole, 1450 RPM

**Material, Material**

SL = Stainless Steel Closed Impeller

SR = Stainless Steel Open Impeller

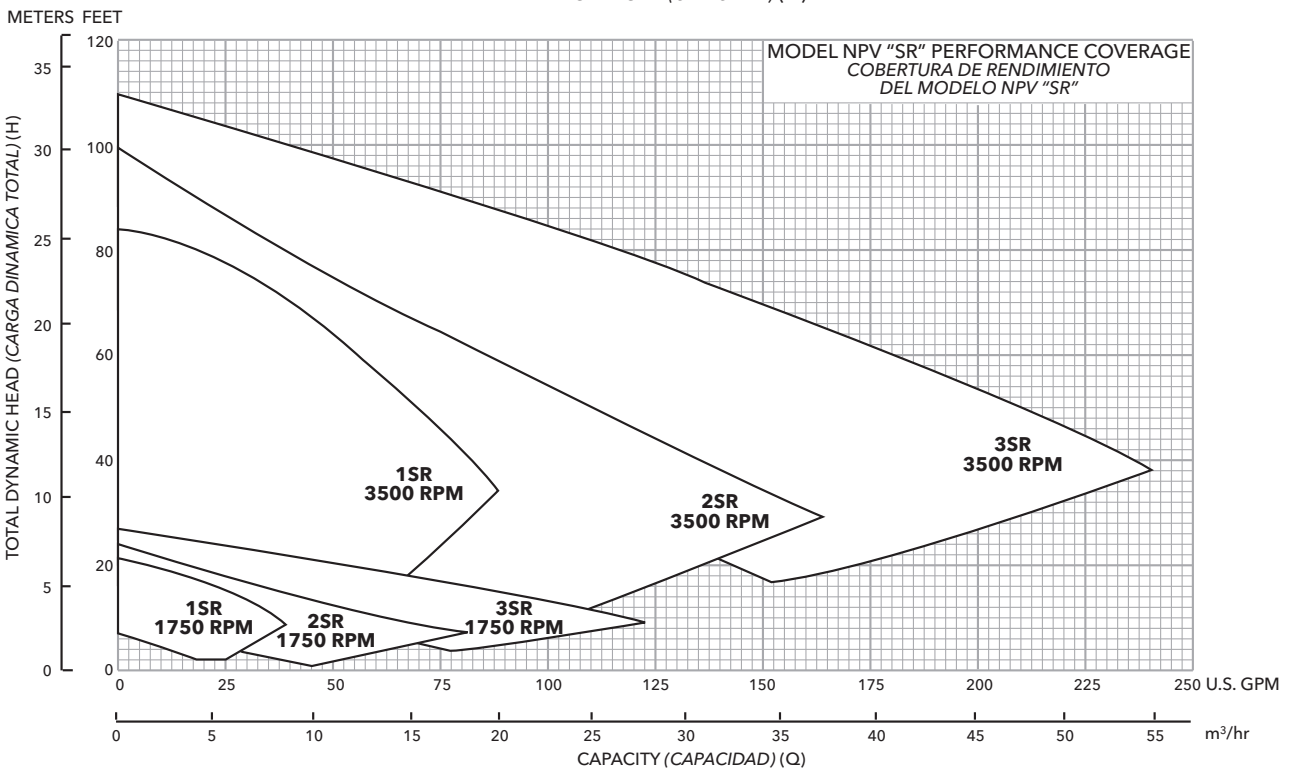
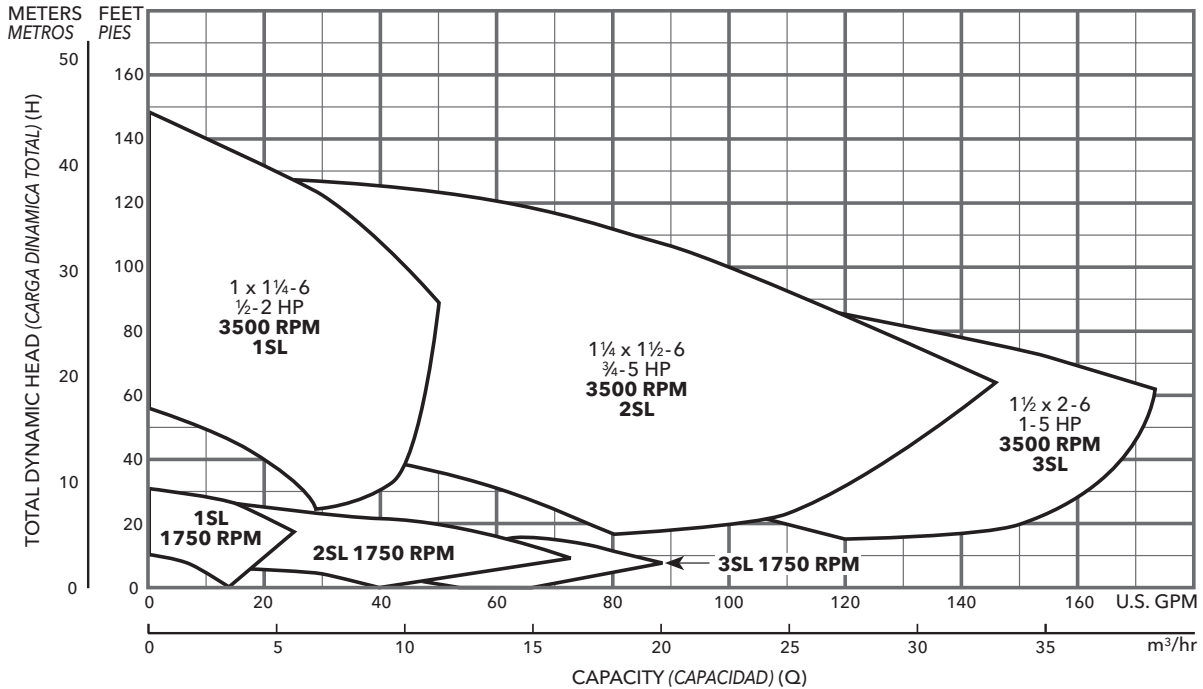
SL = Impulsor cerrado, de acero inoxidable

SR = Impulsor abierto, de acero inoxidable

**Pump Size, Tamaño de la Bomba**

1 = 1 x 1¼ - 6 3 = 1½ x 2 - 6 2 = 1¼ x 1½ - 6

### NPV PERFORMANCE COVERAGE (60 HZ) COBERTURA DE RENDIMIENTO NPV (60 HZ)



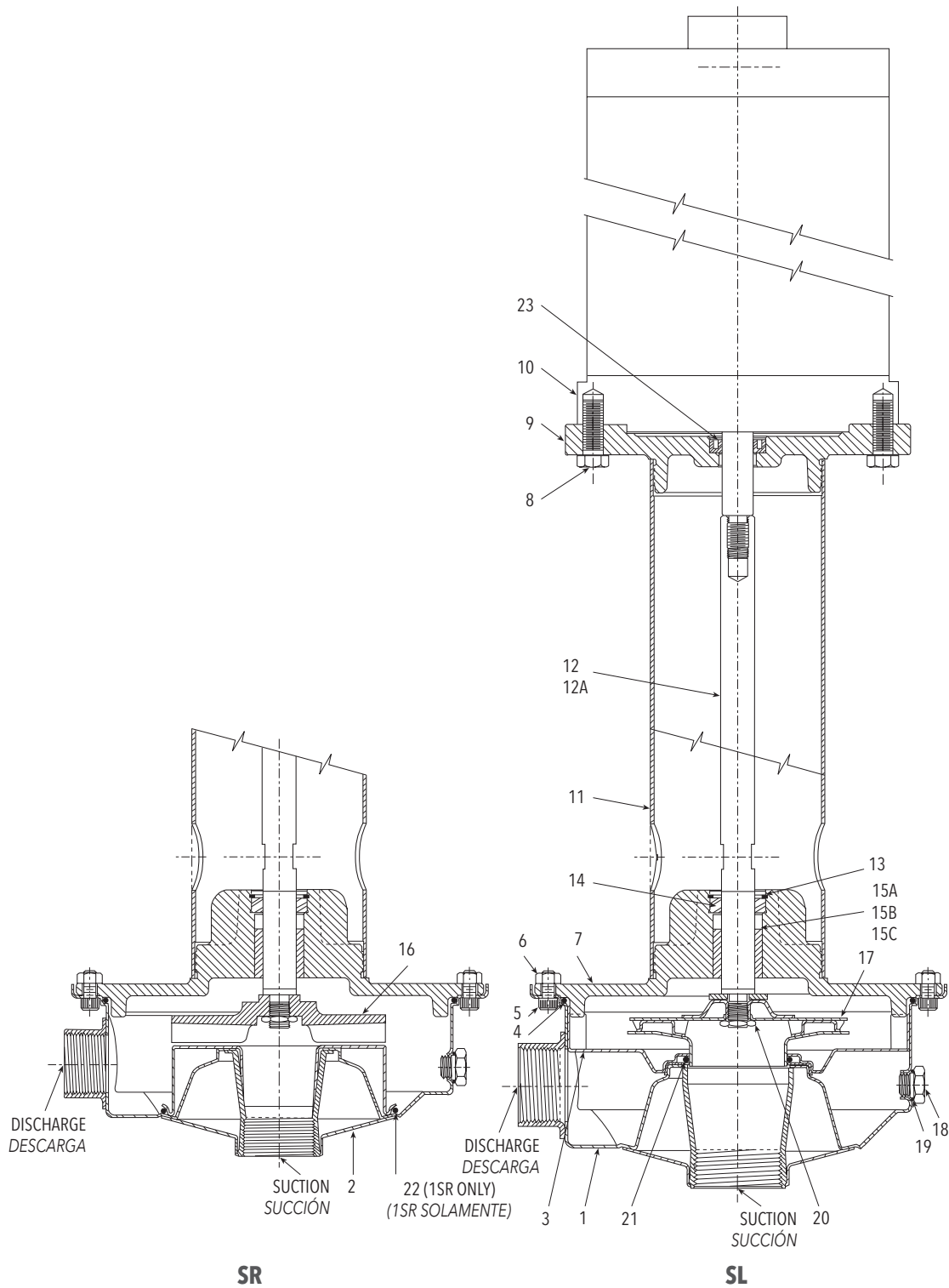
#### NOTES:

1. Not recommended for operation beyond printed H-Q curve.
2. For critical application conditions consult factory.
3. Not all combinations of motor and impeller options are available for every pump model. Please check with G&L on non-cataloged numbers.

#### NOTAS:

1. No se recomienda para funcionamiento superior al impreso en la curva H-Q.
2. Para condiciones de aplicaciones críticas consultar con la fábrica.
3. No todas las combinaciones de las opciones de motor e impulsor están disponibles para cada modelo de bomba. Por favor verifique con G&L los números no catalogados.

**NPV SL/SR MAJOR COMPONENTS: MATERIALS OF CONSTRUCTION**  
**COMPONENTES PRINCIPALES NPV SL/SR: MATERIALES DE CONSTRUCCIÓN**

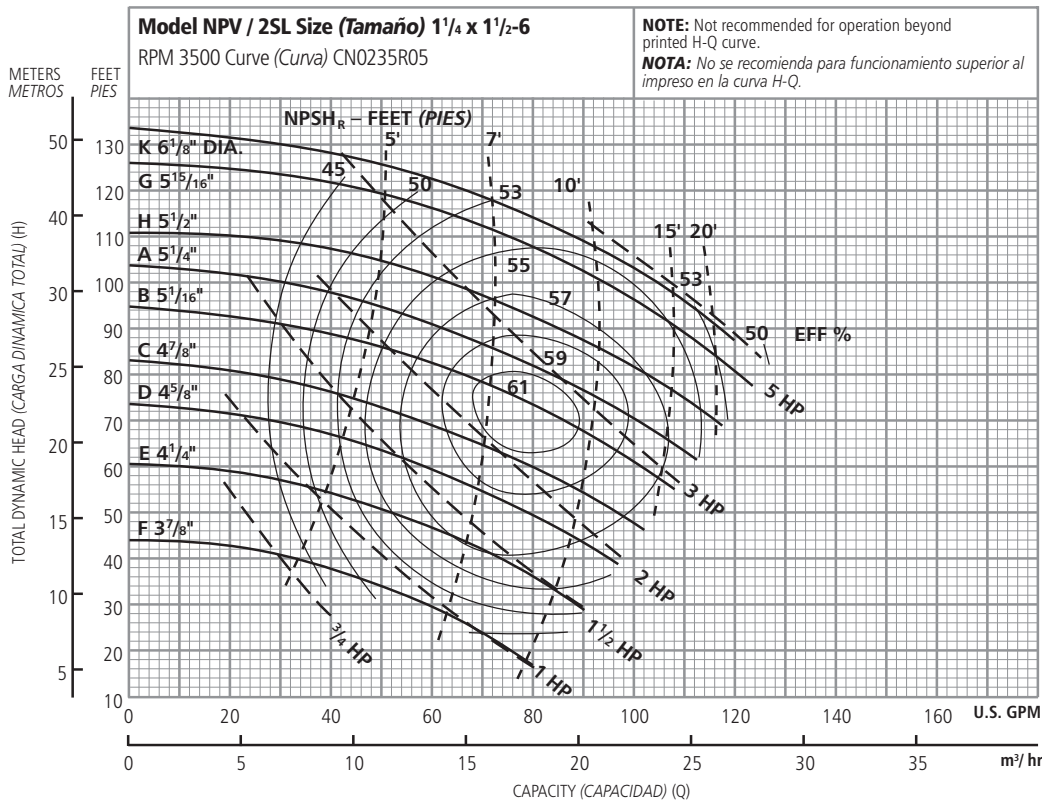
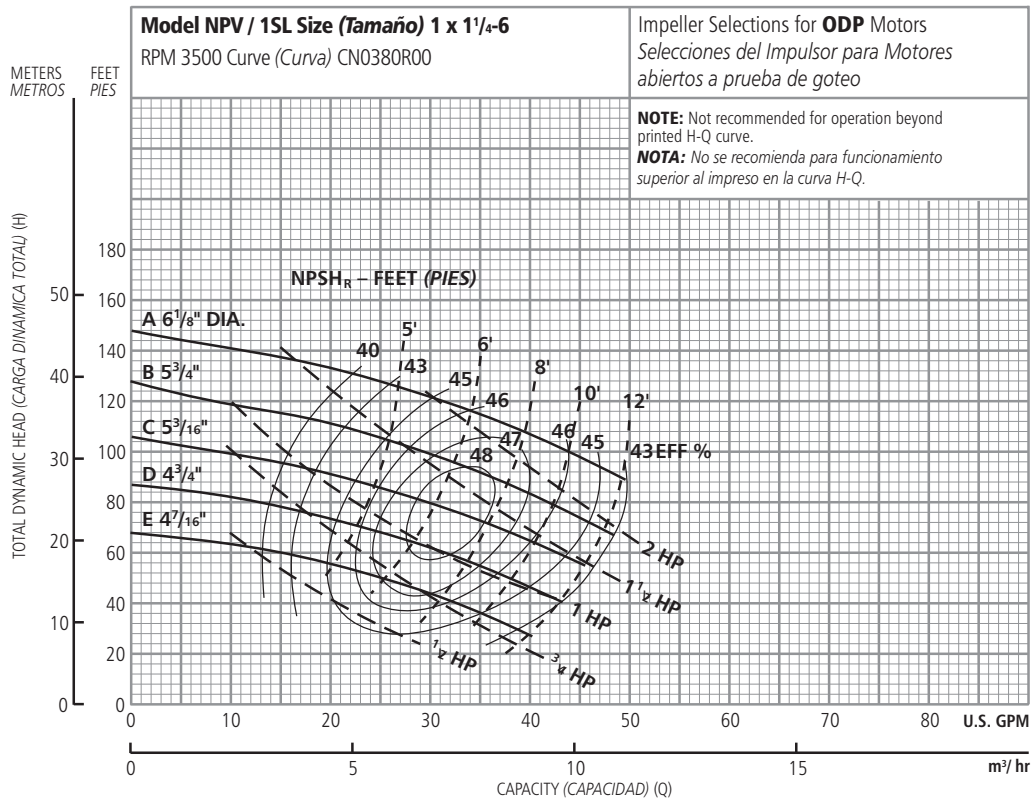


Item No., Parte No.	Qty. Cant.	Description, Descripción	Materials, Materiales
1	1	Casing, Pump SL; <i>Carcasa, bomba SL</i>	AISI 316 SS, <i>AISI Acero inoxidable 316</i>
2	1	Casing, Pump SR; <i>Carcasa, bomba SR</i>	
3	1	Guidevane, <i>Aleta guiadora</i>	
4	1	O-ring, Casing; <i>Anillo en O, carcasa</i>	Viton/EPR, <i>Viton/EPR</i>
5	8	¼-20 NC-2A x .50 long socket head cap screw, <i>Tornillo de casquete de cabeza hueca de ¼-20 NC-2A x, 0,50 de largo</i>	AISI 304 SS, <i>AISI Acero inoxidable 304</i>
6	8	¼-20 NC hex nut, <i>Tuerca hexagonal de ¼-20 NC</i>	
7	1	Pump mounting plate, <i>Placa de montaje de la bomba</i>	AISI 303 SS, <i>AISI Acero inoxidable 303</i>
8	4	⅜-16 NC-2A x 1.0 long hex head bolt, <i>Perno de cabeza hexagonal de ⅜-15 NC-2A x 1,0 de largo</i>	Plated steel, <i>Acero enchapado</i>
9	1	Motor mounting plate, <i>Placa de montaje del motor</i>	Cast iron, <i>Hierro fundido</i>
10	1	Motor, <i>Motor</i>	Electrical, <i>Eléctrico</i>
11	1	Tube, support; <i> tubo, apoyo</i>	
12	1	Shaft, <i>Eje</i>	AISI 304 SS, <i>AISI Acero inoxidable 304</i>
12A	1	Shaft, Ceramic Coated, <i>Eje</i>	
13	1	Snap ring, <i>Anillo de resorte</i>	Stainless steel, <i>Acero inoxidable</i>
14	1	Bushing, <i>Casquillo</i>	Nitronic 60 stainless, <i>Nitronic 60, inoxidable</i>
15A	1	Bearing, <i>Cojinete</i>	Viton, <i>Viton</i>
15B	1	Bearing, <i>Cojinete</i>	Carbon graphite, <i>Grafito de carbono</i>
15C	1	Bearing, <i>Cojinete</i>	EPR

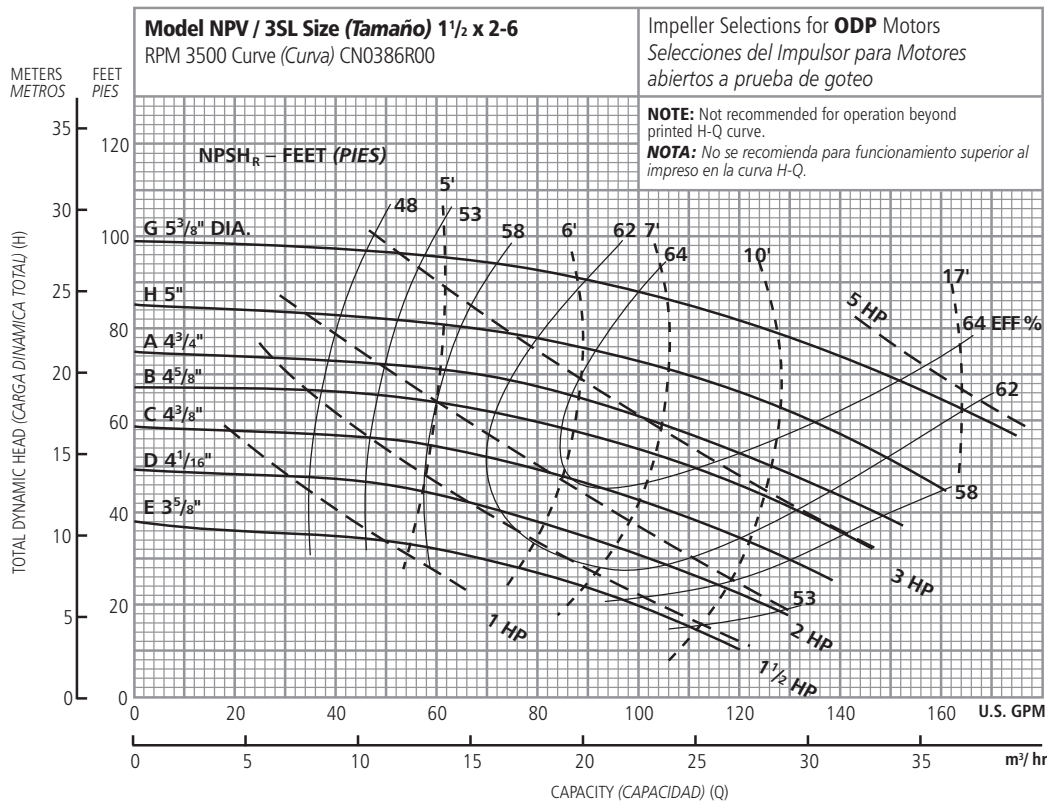
Item No., Parte No.	Qty. Cant.	Description, Descripción	Materials, Materiales
16	1	Impeller (open), <i>Impulsor (abierto)</i>	AISI 316 SS, <i>AISI Acero inoxidable 316</i>
17	1	Impeller (closed), <i>Impulsor (cerrado)</i>	AISI 316 SS, <i>AISI Acero inoxidable 316</i>
18	2	Plug, drain and vent; <i>Tapón, drenaje y ventilación</i>	
19	2	O-ring, drain and vent plug; <i>Anillo en O, tapón de drenaje y ventilación</i>	Viton/EPR <i>Viton/EPR</i>
20	1	Nut, impeller <i>Tuerca, impulsor</i>	300 Series SS, <i>Serie 300, AI</i>
21	1	O-ring, impeller; <i>Anillo en O, impulsor</i>	Viton, <i>Viton</i>
22*	1	O-ring, internal casing; <i>Anillo en O, carcasa interna</i>	Viton, <i>Viton</i>
23	1	Seal, U-cup; <i>Sello, taza en U</i>	Teflon, <i>Teflón</i>

\* Not required on 2SL & 3SL.

### NPV PERFORMANCE CURVES - 60 HZ, 3500 RPM CURVAS DE RENDIMIENTO NPV - 60 HZ, 3500 RPM

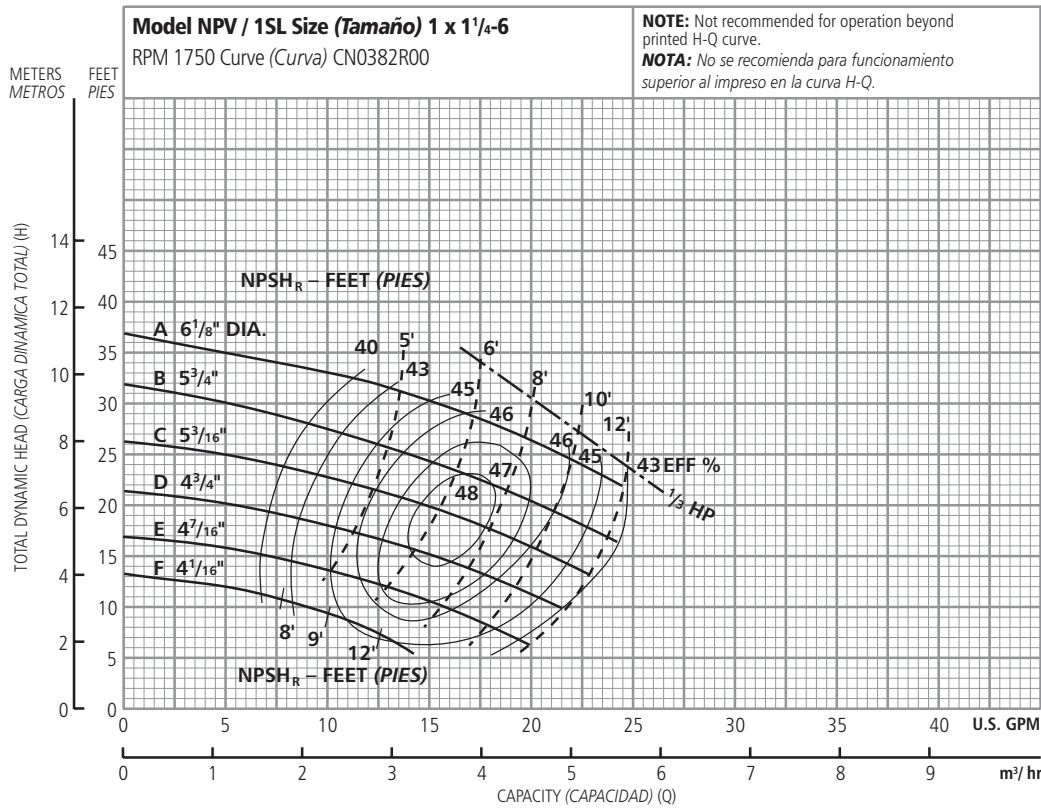


### NPV PERFORMANCE CURVES - 60 HZ, 3500 RPM CURVAS DE RENDIMIENTO NPV - 60 HZ, 3500 RPM

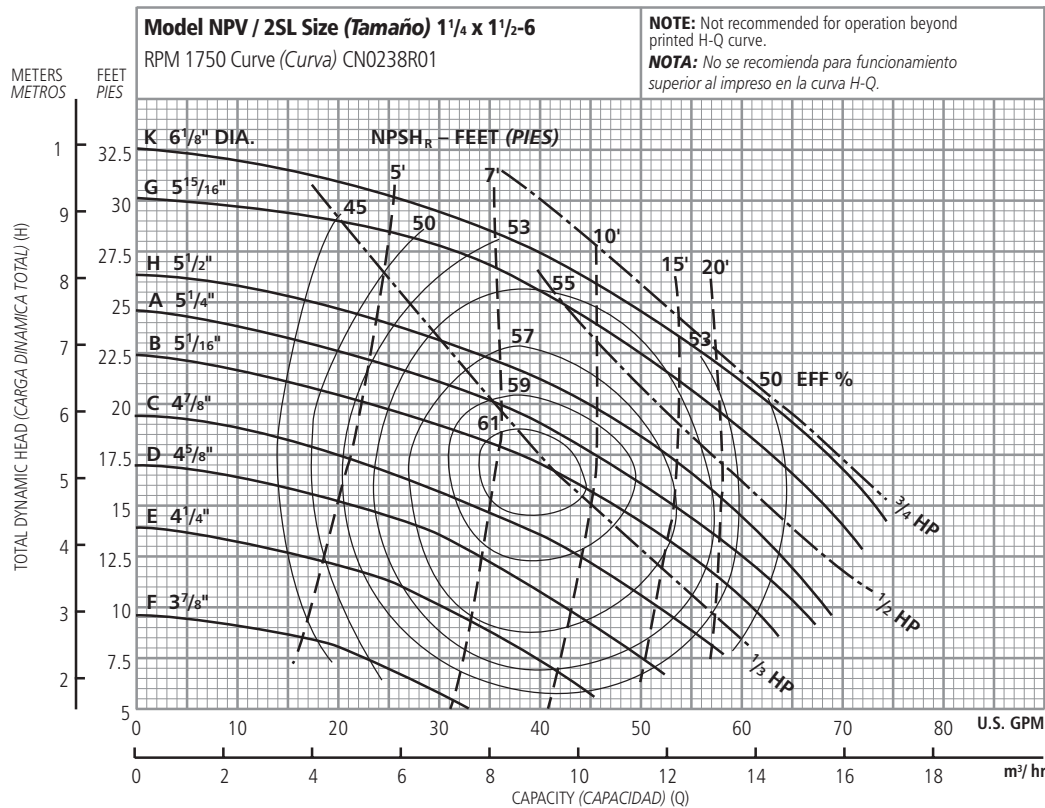


Ordering Code, Código de Pedido	Imp. Dia.
E	3 5/8"
D	4 1/16"
C	4 3/8"
B	4 5/8"
A	4 3/4"
H	5"
G	5 3/8"

### NPV PERFORMANCE CURVES - 60 HZ, 1750 RPM CURVAS DE RENDIMIENTO NPV - 60 HZ, 1750 RPM



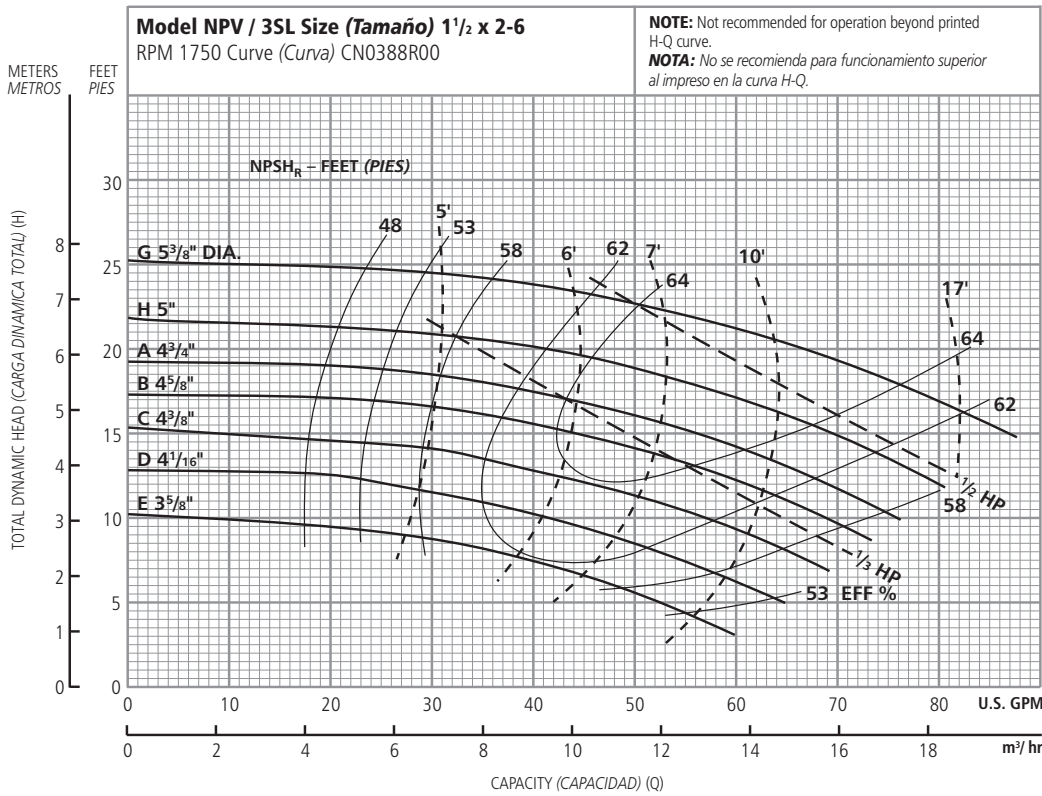
Optional Impeller, Impulsor Opcional	
Ordering Code, Código de Pedido	Dia.
A	6 1/8"
B	5 3/4"
C	5 3/16"
D	4 3/4"
E	4 7/16"
F	4 1/16"



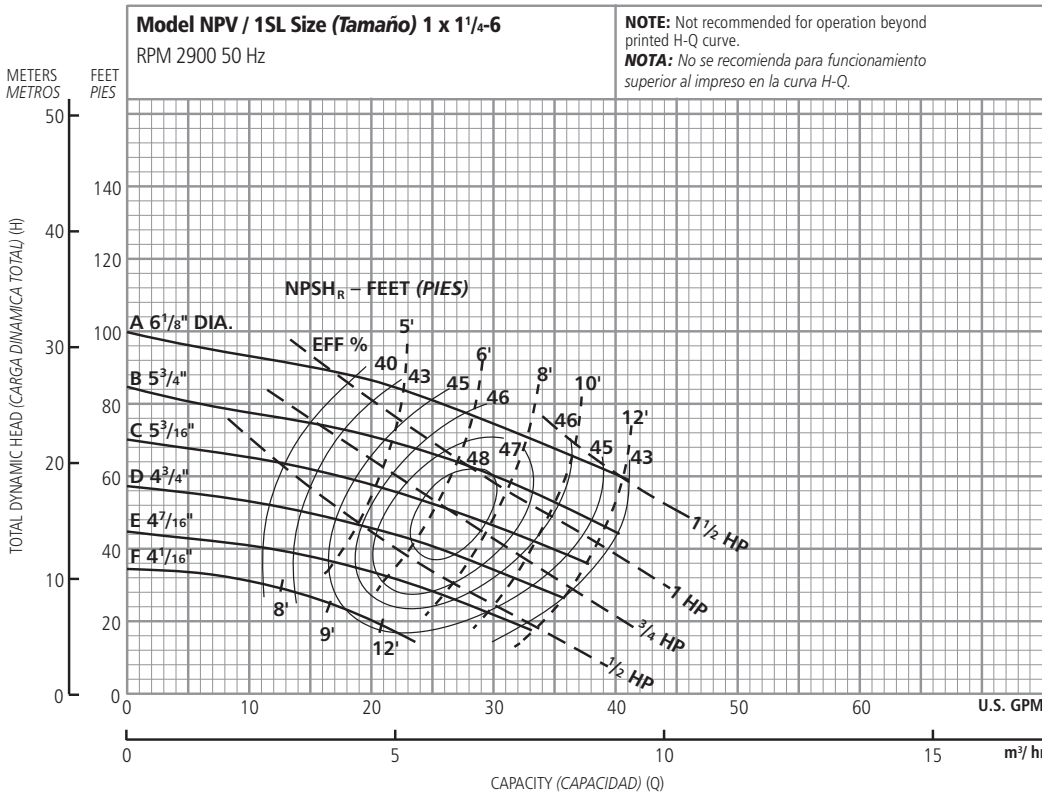
Optional Impeller, Impulsor Opcional	
Ordering Code, Código de Pedido	Dia.
A	5 1/4"
B	5 1/16"
C	4 7/8"
D	4 5/8"
E	4 1/4"
F	3 7/8"
G	5 15/16"
H	5 1/2"
K	6 1/8"



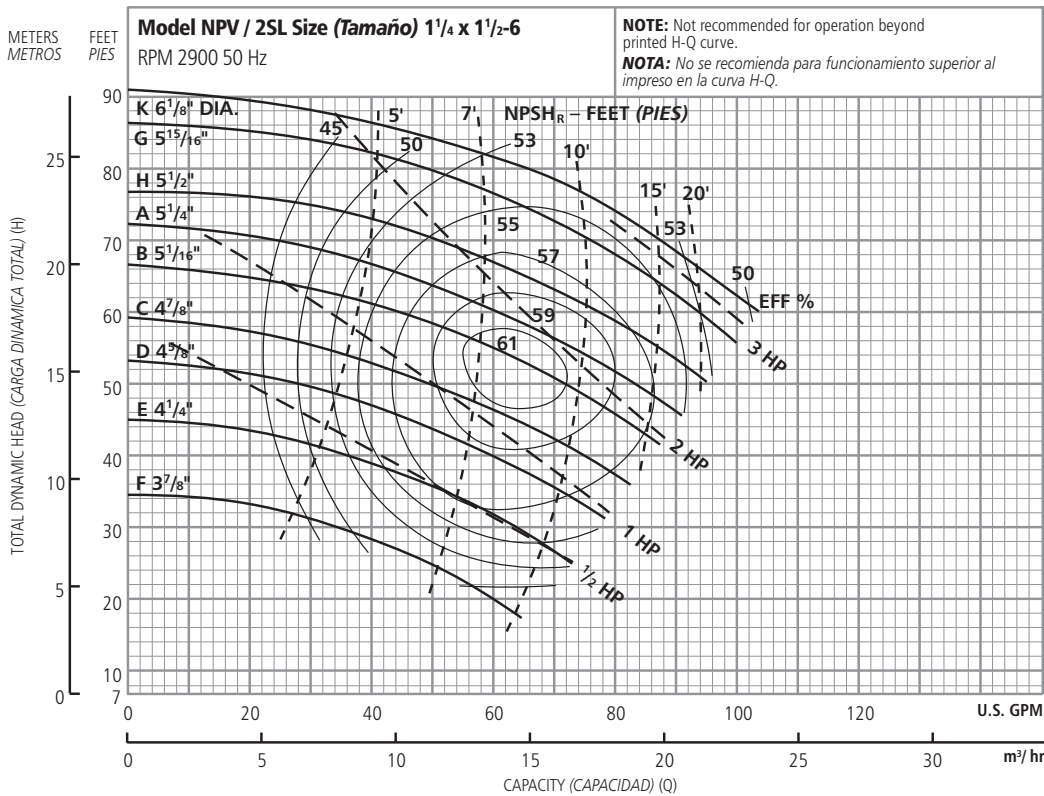
### NPV PERFORMANCE CURVES - 60 HZ, 1750 RPM CURVAS DE RENDIMIENTO NPV - 60 HZ, 1750 RPM



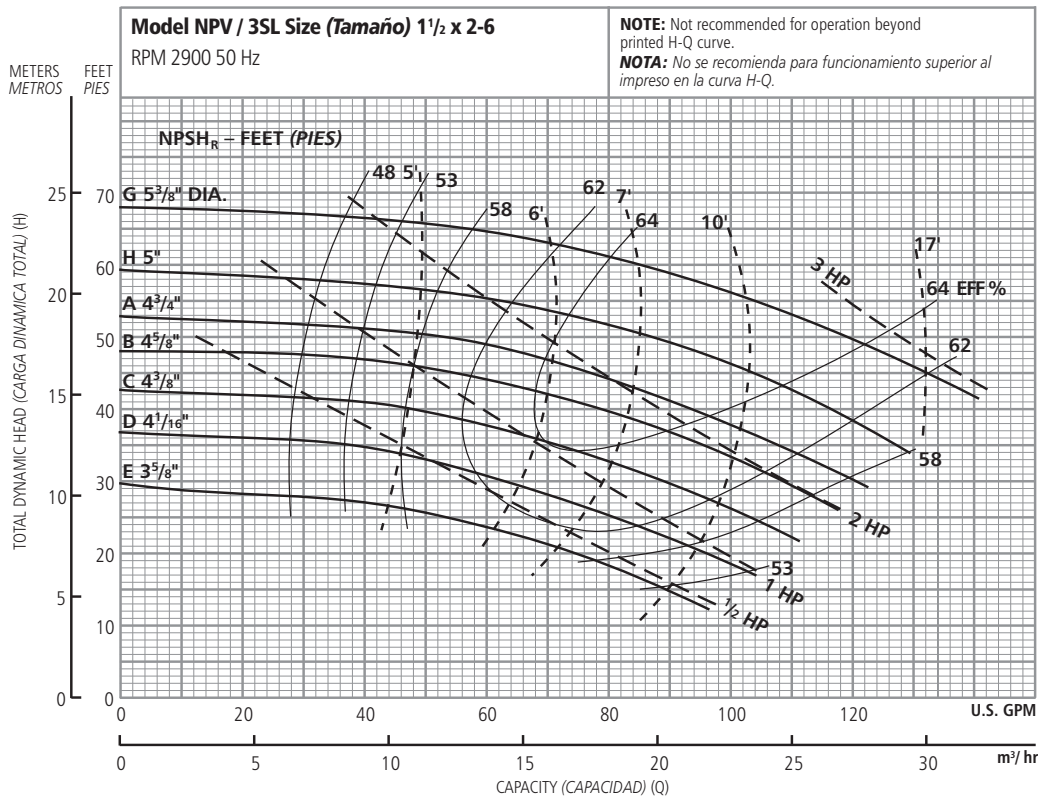
### NPV PERFORMANCE CURVES - 50 HZ, 2900 RPM CURVAS DE RENDIMIENTO NPV - 50 HZ, 2900 RPM



### NPV PERFORMANCE CURVES - 50 HZ, 2900 RPM CURVAS DE RENDIMIENTO NPV - 50 HZ, 2900 RPM



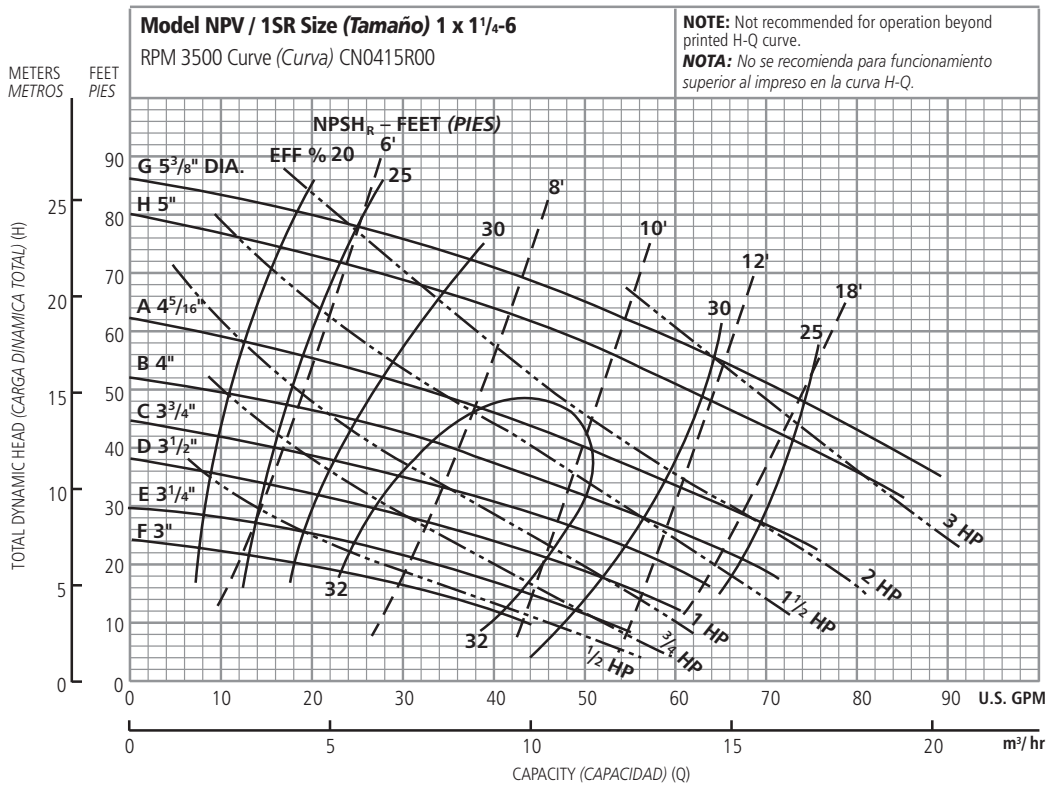
Optional Impeller, Impulsor Opcional	
Ordering Code, Código de Pedido	Dia.
A	5 1/4"
B	5 1/16"
C	4 7/8"
D	4 5/8"
E	4 1/4"
F	3 7/8"
G	5 15/16"
H	5 1/2"
K	6 1/8"



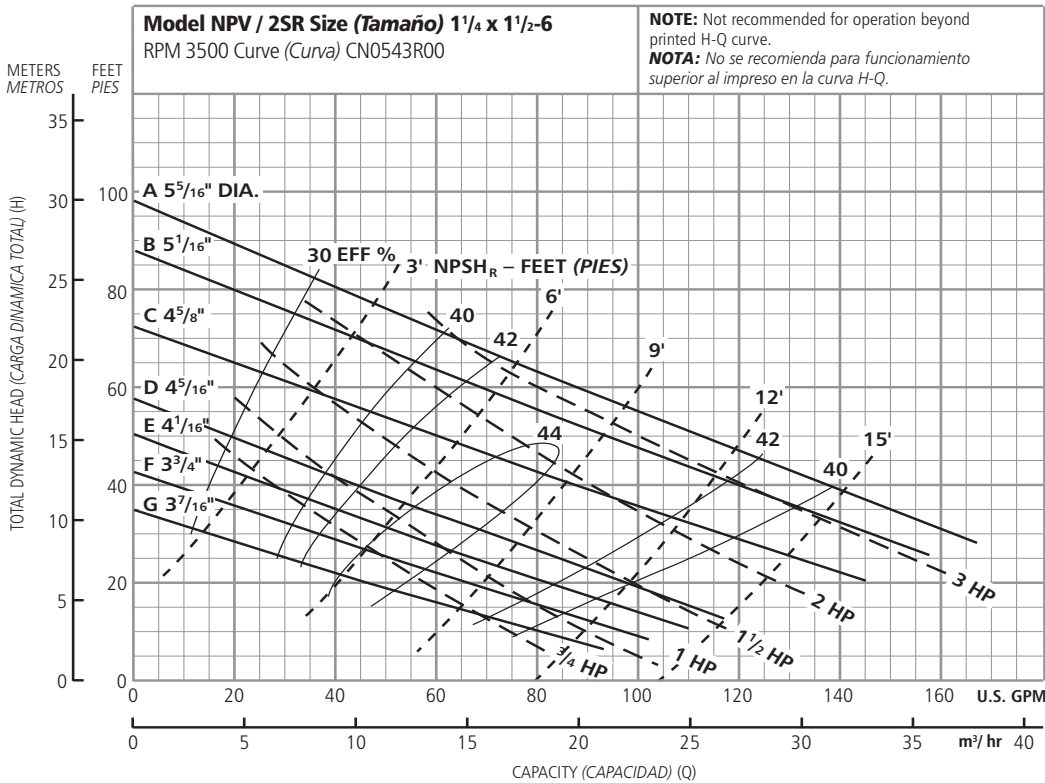
Optional Impeller, Impulsor Opcional	
Ordering Code, Código de Pedido	Dia.
A	4 3/4"
B	4 5/8"
C	4 3/8"
D	4 1/16"
E	3 5/8"
H	5"
G	5 3/8"

### SR - OPEN IMPELLER VERSION, VERSIÓN DE IMPULSOR ABIERTO

### NPV PERFORMANCE CURVES - 60 HZ, 3500 RPM, CURVAS DE RENDIMIENTO NPV - 60 HZ, 3500 RPM

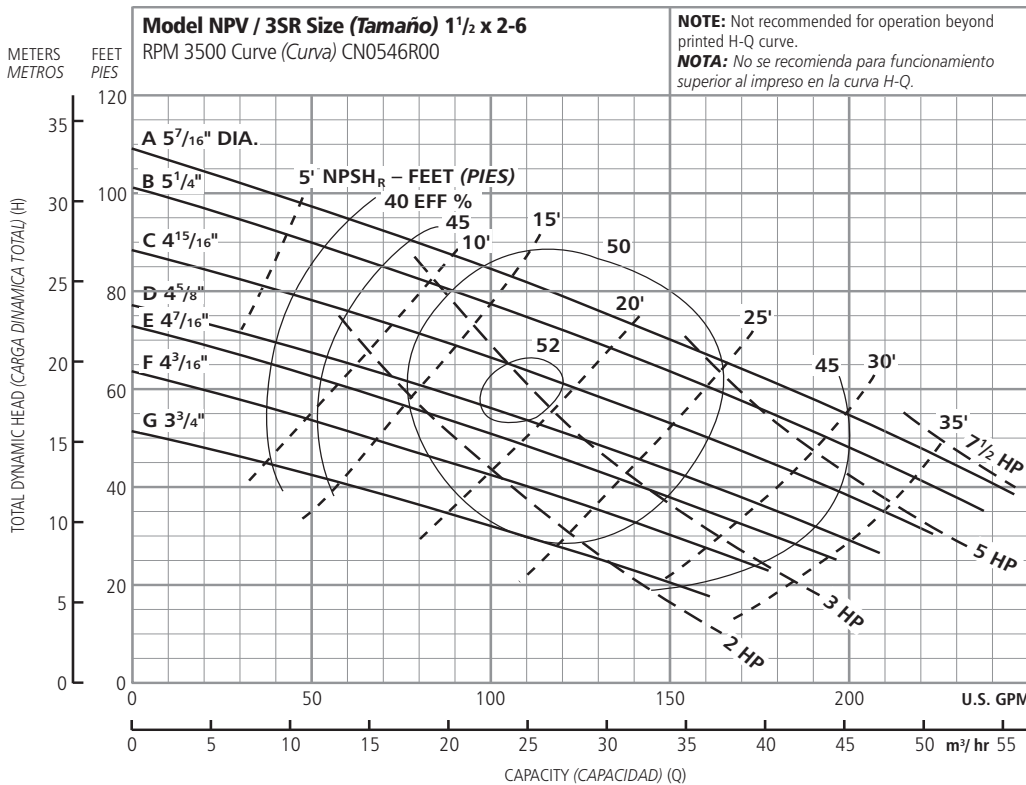


Optional Impeller, Impulsor Opcional	
Ordering Code, Código de Pedido	Dia.
A	4 <sup>5</sup> / <sub>16</sub> "
B	4
C	3 <sup>3</sup> / <sub>4</sub>
D	3 <sup>1</sup> / <sub>2</sub>
E	3 <sup>1</sup> / <sub>4</sub>
F	3
G	5 <sup>3</sup> / <sub>8</sub>
H	5



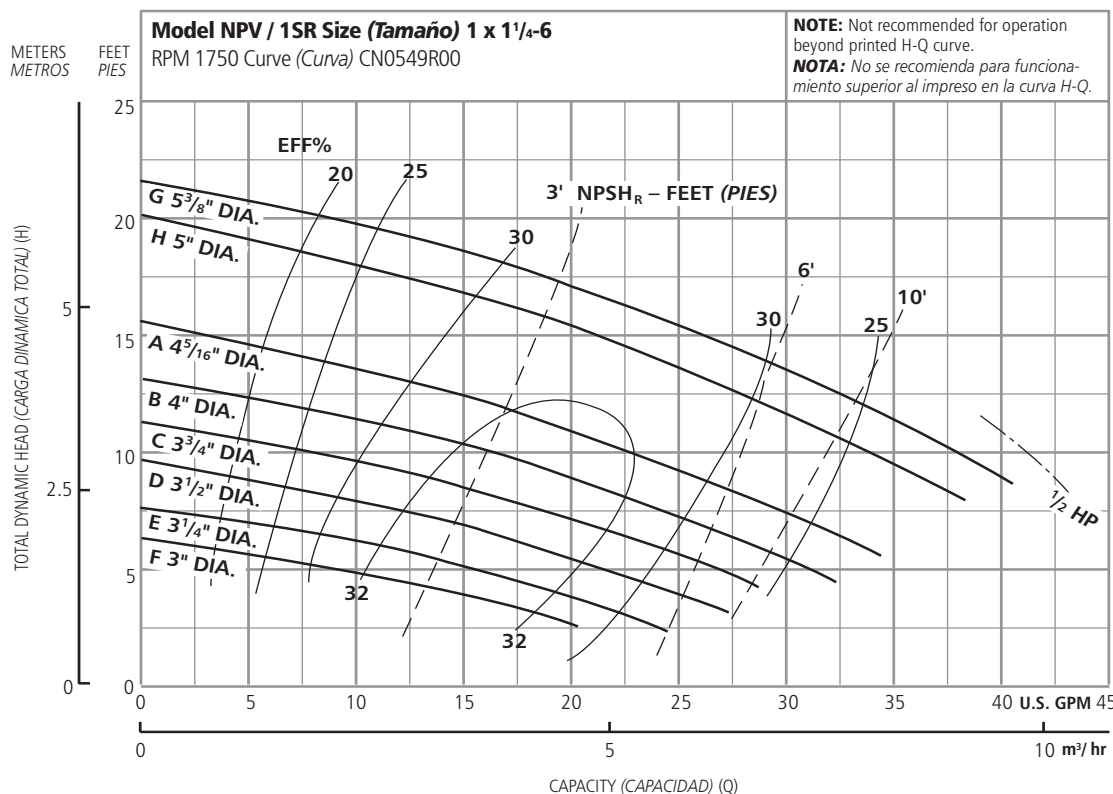
Optional Impeller, Impulsor Opcional	
Ordering Code, Código de Pedido	Dia.
A	5 <sup>5</sup> / <sub>16</sub> "
B	5 <sup>1</sup> / <sub>16</sub>
C	4 <sup>5</sup> / <sub>8</sub>
D	4 <sup>5</sup> / <sub>16</sub>
E	4 <sup>1</sup> / <sub>16</sub>
F	3 <sup>3</sup> / <sub>4</sub>
G	3 <sup>7</sup> / <sub>16</sub>

### SR - OPEN IMPELLER VERSION, VERSIÓN DE IMPULSOR ABIERTO NPV PERFORMANCE CURVES - 60 HZ, 3500 RPM, CURVAS DE RENDIMIENTO NPV - 60 HZ, 3500 RPM



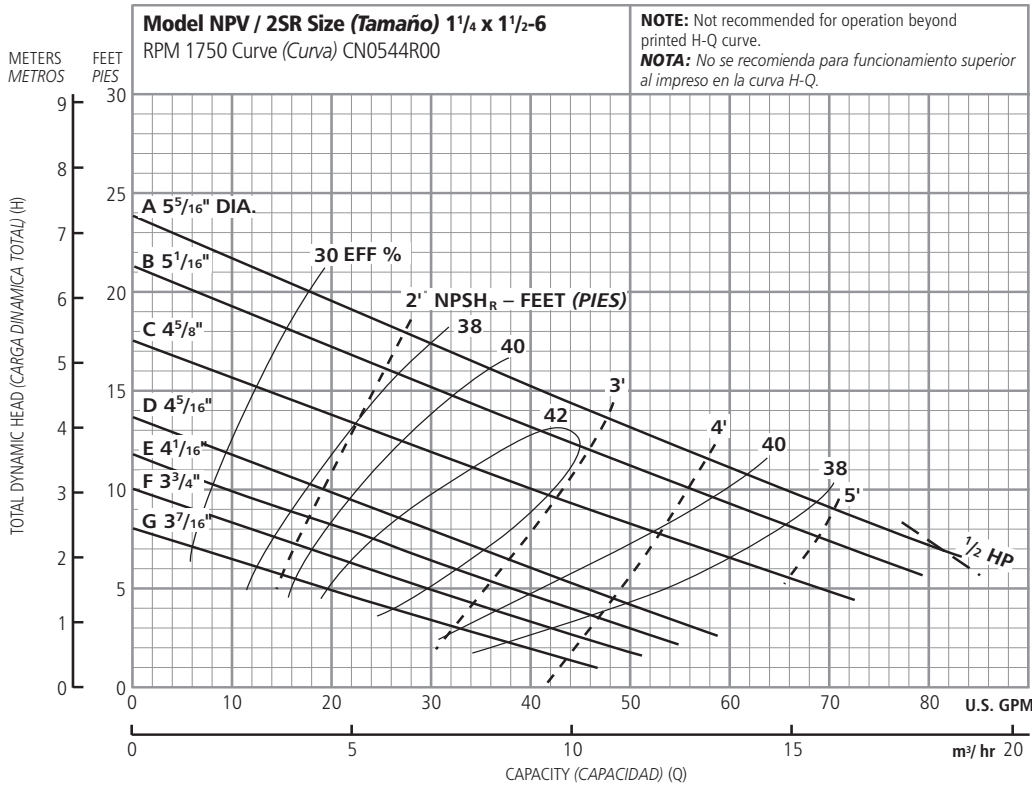
Optional Impeller, Impulsor Opcional	
Ordering Code, Código de Pedido	Dia.
A	5 <sup>7</sup> / <sub>16</sub> "
B	5 <sup>1</sup> / <sub>4</sub> "
C	4 <sup>15</sup> / <sub>16</sub> "
D	4 <sup>5</sup> / <sub>8</sub> "
E	4 <sup>7</sup> / <sub>16</sub> "
F	4 <sup>3</sup> / <sub>16</sub> "
G	3 <sup>3</sup> / <sub>4</sub> "

### SR - OPEN IMPELLER VERSION, VERSIÓN DE IMPULSOR ABIERTO NPV PERFORMANCE CURVES - 60 HZ, 1750 RPM, CURVAS DE RENDIMIENTO NPV - 60 HZ, 1750 RPM

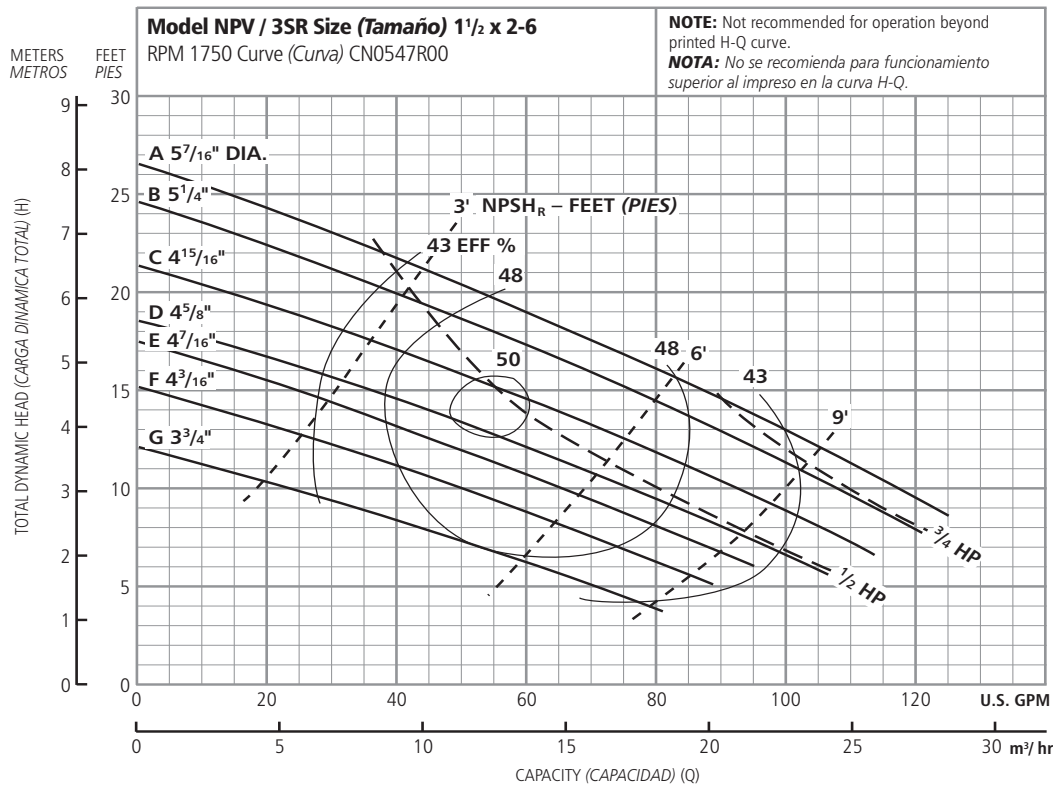


Optional Impeller, Impulsor Opcional	
Ordering Code, Código de Pedido	Dia.
A	4 <sup>5</sup> / <sub>16</sub> "
B	4
C	3 <sup>3</sup> / <sub>4</sub> "
D	3 <sup>1</sup> / <sub>2</sub> "
E	3 <sup>1</sup> / <sub>4</sub> "
F	3
G	5 <sup>3</sup> / <sub>8</sub> "
H	5

### SR - OPEN IMPELLER VERSION, VERSIÓN DE IMPULSOR ABIERTO NPV PERFORMANCE CURVES - 60 HZ, 1750 RPM, CURVAS DE RENDIMIENTO NPV - 60 HZ, 1750 RPM

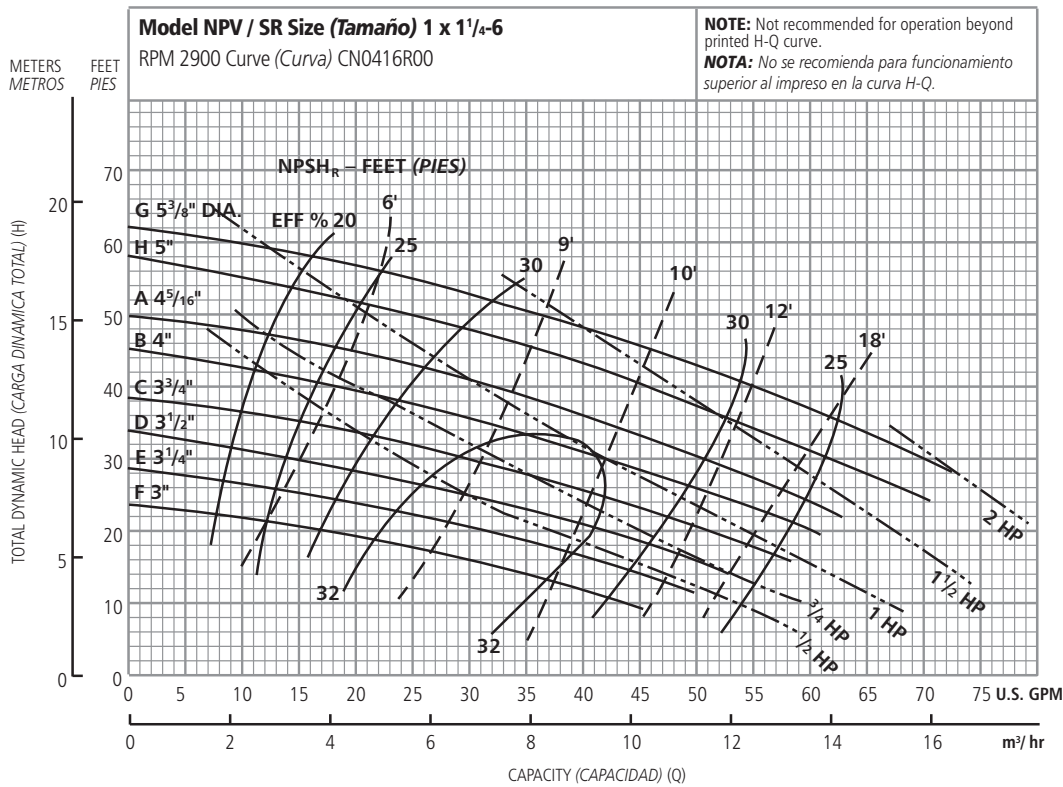


Optional Impeller, Impulsor Opcional	
Ordering Code, Código de Pedido	Dia.
A	5 5/16"
B	5 1/16"
C	4 5/8"
D	4 5/16"
E	4 1/16"
F	3 3/4"
G	3 7/16"

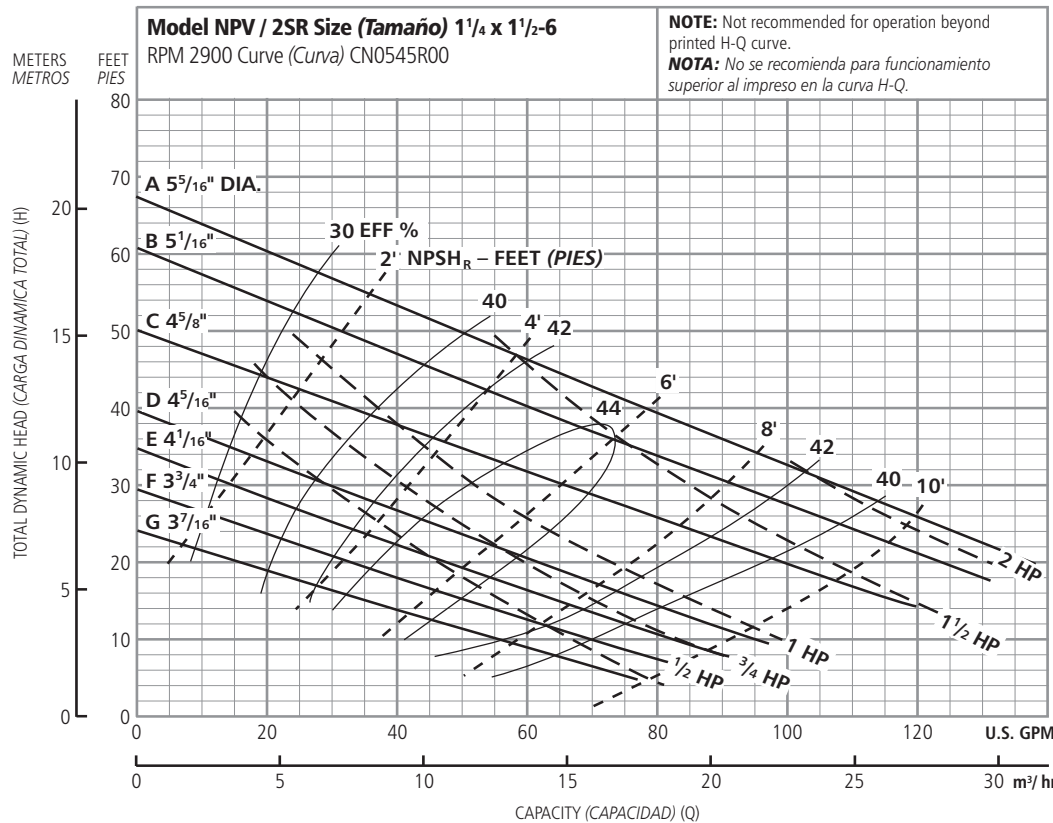


Optional Impeller, Impulsor Opcional	
Ordering Code, Código de Pedido	Dia.
A	5 7/16"
B	5 1/4"
C	4 15/16"
D	4 5/8"
E	4 7/16"
F	4 3/16"
G	3 3/4"

### SR - OPEN IMPELLER VERSION, VERSIÓN DE IMPULSOR ABIERTO NPV PERFORMANCE CURVES - 50 HZ, 2900 RPM, CURVAS DE RENDIMIENTO NPV - 50 HZ, 2900 RPM

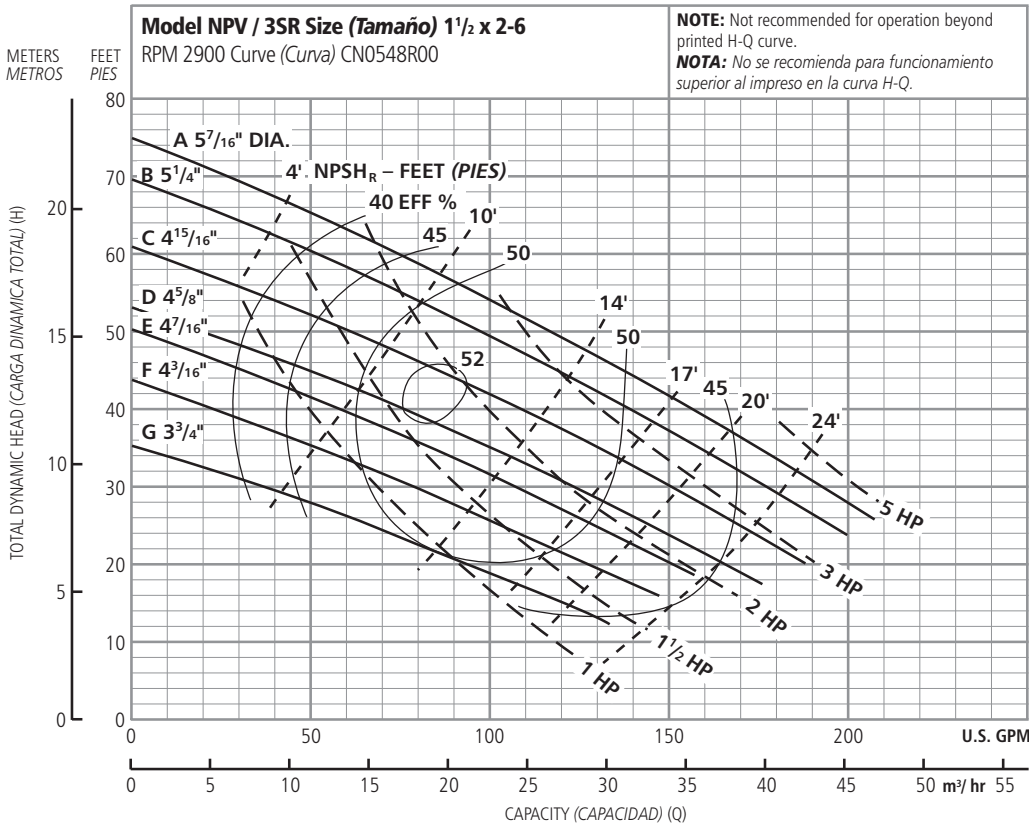


Optional Impeller, Impulsor Opcional	
Ordering Code, Código de Pedido	Dia.
A	4 5/16"
B	4"
C	3 3/4"
D	3 1/2"
E	3 1/4"
F	3"
G	5 3/8"
H	5"



Optional Impeller, Impulsor Opcional	
Ordering Code, Código de Pedido	Dia.
A	5 5/16"
B	5 1/16"
C	4 5/8"
D	4 5/16"
E	4 1/16"
F	3 3/4"
G	3 7/16"

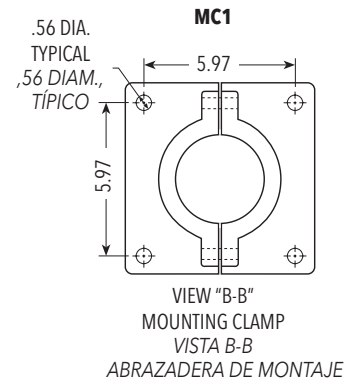
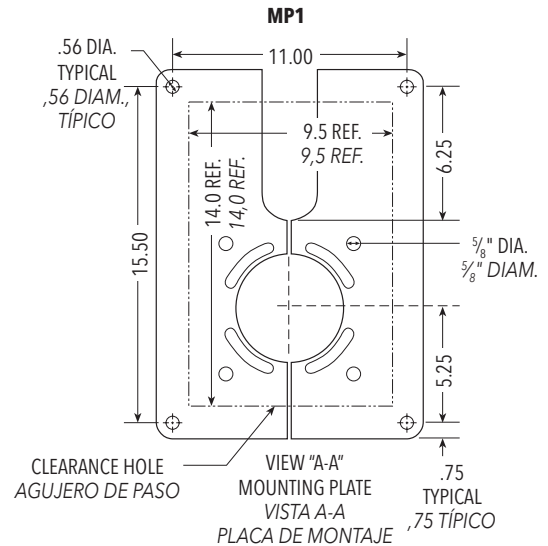
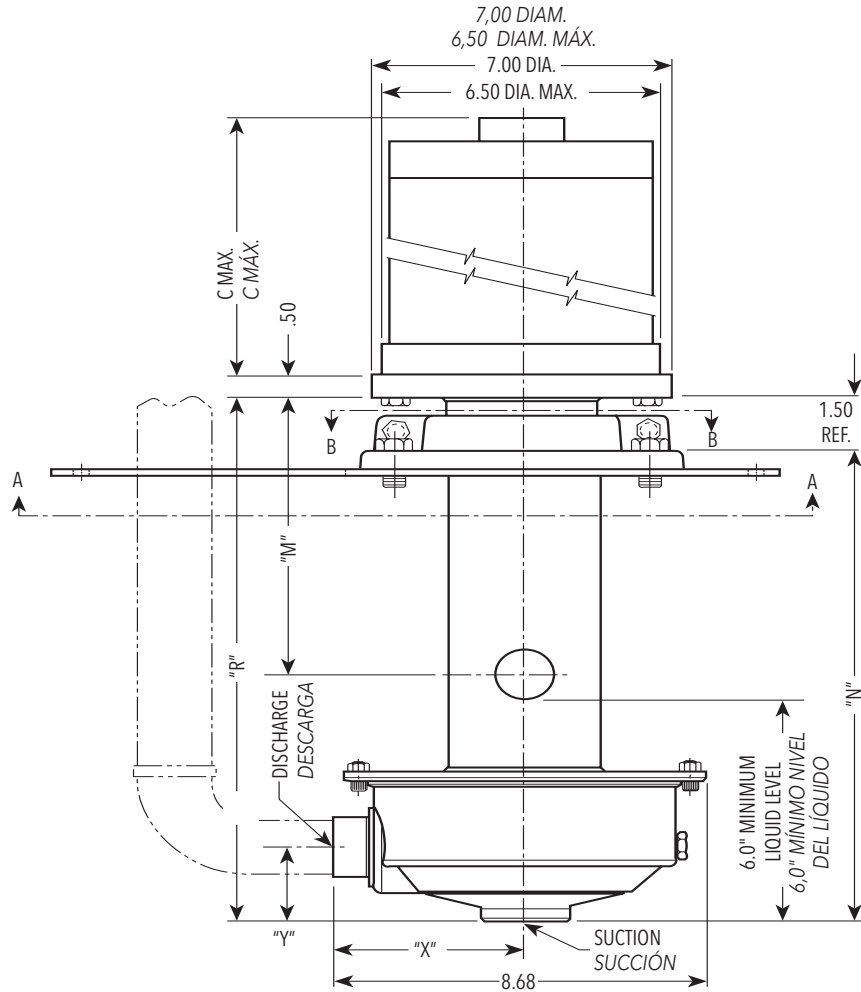
### SR - OPEN IMPELLER VERSION, VERSIÓN DE IMPULSOR ABIERTO NPV PERFORMANCE CURVES - 50 HZ, 2900 RPM, CURVAS DE RENDIMIENTO NPV - 50 HZ, 2900 RPM



Optional Impeller, Impulsor Opcional	
Ordering Code, Código de Pedido	Dia.
A	5 7/16"
B	5 1/4"
C	4 15/16"
D	4 5/8"
E	4 7/16"
F	4 3/16"
G	3 3/4"

### NPV PUMP - DIMENSIONS, WEIGHTS AND SPECIFICATIONS BOMBA NPV - DIMENSIONES, PESOS Y ESPECIFICACIONES

### OPTIONAL MOUNTING ACCESSORIES ACCESORIOS DE MONTAJE OPCIONALES



#### Dimensions - Determined by Pump, Dimensiones - Determinadas por la Bomba

Pump, Bomba	Suction NPT, Succión NPT	Discharge NPT, Descarga NPT	"X"	"Y"	Dimensions Determined by Shaft, Dimensiones Determinadas por el Eje						Max. Wt. Pump only, Peso máx., Bomba sola.
					M		N		R		
					14"	24"	14"	24"	14"	24"	
1SL/1SR	1¼	1	4¾	2	7.78	17.78	13.20	23.20	14.68	24.68	65
2SL/SR	1½	1¼	4½	2⅝	7.78	17.78	13.20	23.20	14.68	24.68	70
3SL/SR	2	1½	4¾	2⅝	7.78	17.78	13.20	23.20	14.68	24.68	70

#### NOTES:

- Motor dimensions may vary with motor manufacturers.
- Dimensions in inches, weights in pounds.
- For explosion proof motor dimensions consult factory for information.
- Not to be used for construction purposes unless certified.

#### NOTAS:

- Las dimensiones del motor puede que varíen con los fabricantes.
- Dimensiones en pulgadas, pesos en libras.
- Para las dimensiones de los motores a prueba de explosión consultar con la fábrica para información.
- No usar para propósitos de construcción sin certificar.

#### Available Motor Weights and Dimensions, Pesos y Dimensiones de Motores que se ofrecen

HP	Motor Weights, Pesos del Motor						C Max. Length, (Longitud)
	1 Phase, Monofásicos			3 Phase, Trifásicos			
	ODP	TEFC	EXP	ODP	TEFC	EXP	
½	16	21	47	19	18	27	10 <sup>3</sup> / <sub>16</sub>
¾	19	24	41	21	21	30	10 <sup>7</sup> / <sub>16</sub>
1	22	26	49	23	21	30	11 <sup>1</sup> / <sub>16</sub>
1½	28	35	56	27	27	37	11 <sup>15</sup> / <sub>16</sub>
2	33	39	60	32	33	44	12 <sup>11</sup> / <sub>16</sub>
3	40	43	-	41	37	-	13 <sup>9</sup> / <sub>16</sub>
5	50	-	-	50	-	-	13 <sup>9</sup> / <sub>16</sub>
7½	-	-	-	49	-	-	14

Dimensions in inches, weights in pounds., Dimensiones en pulgadas, pesos en libras.



### NPV TYPICAL APPLICATIONS APLICACIONES TÍPICAS NPV

Specifically designed for Tank Mounted applications traditionally requiring various materials such as all iron, bronze fitted or all bronze construction.

- Machine coolant recirculation
- Part washer
- Liquid transfer
- Spray system
- Chillers
- Washing/cleaning systems
- OEM applications
- General purpose sump and tank draining

*Diseñadas específicamente para aplicaciones de tanques montados, requiriendo tradicionalmente varios materiales, tales como todo de hierro, accesorios de bronce o toda la construcción de bronce.*

- *Recirculación del refrigerante de la máquina*
- *Lavador de pieza*
- *Transferencia de líquidos*
- *Sistemas de aspersion*
- *Enfriadores*
- *Sistemas de lavado/limpieza*
- *Aplicaciones del fabricante del equipo original*
- *Sumidero y tanque de desagüe para uso general*

### NPV SPECIFICATIONS ESPECIFICACIONES NPV

#### Capacities to:

125 GPM (L/min) at 1750 RPM  
245 GPM (L/min) at 3500 RPM

#### Heads to:

38 feet (11 m) at 1750 RPM  
150 feet (50 m) at 3500 RPM

#### Working pressures to:

125 PSIG (9 bars)

#### Maximum temperatures to:

250°F (121°C)

#### Direction of rotation:

Clockwise when viewed from motor end.

#### Motor specifications:

NEMA 56J frame, 1750 RPM, ½ HP and ¾ HP. 3500 RPM ½ through 7½ HP. Open drip-proof, totally enclosed fan-cooled or explosion proof enclosures. Stainless steel shaft with ball bearings.

Single phase: Voltage 115/230 ODP and TEFC. (3 HP model - 230 V only) Built-in overload with auto-reset provided.

Three phase: Voltage 208-230/460 ODP, TEFC and EX PROOF.

**NOTE:** For three phase motors, overload protection must be provided in starter unit. Starter and heaters must be ordered separately.

#### Capacidades:

125 GPM (L/min) a 1750 RPM  
245 GPM (L/min) a 3500 RPM

#### Alturas de carga a:

39 pies (11 m) a 1750 RPM  
150 pies (50 m) a 3500 RPM

#### Presión de trabajo:

125 lib/pulg<sup>2</sup> (9 barías)

#### Temperatura máxima:

250 °F (121°C)

**Dirección de rotación:** En dirección de las agujas del reloj visto desde el extremo final del motor.

#### Especificaciones de motores:

Armazón 56J NEMA, 1750 RPM ½ HP y ¾ HP. 3500 RPM ½ a 7½ HP CF. A prueba de goteo, totalmente cerrados y enfriados con ventilador o en cubiertas a prueba de explosión. Eje de acero inoxidable con balineras de bolas.

Monofásicos: Voltaje 115/230 abiertos a prueba de goteo y totalmente cerrados y enfriados con ventilador. (modelo 3 HP - 230 voltios solamente) Se proporciona protección térmica contra sobrecarga construida con reseteo automático.

Trifásicos: Voltaje 208-230/460 abiertos a prueba de goteo, totalmente cerrados y enfriados con ventilador y a prueba de explosión.

**NOTA:** Para motores trifásicos se debe de proporcionar la protección térmica contra sobrecarga en la unidad de arranque. El arrancador y los calentadores se deben pedir por separado.

**NOTES**  
**NOTAS**

**NOTES**  
**NOTAS**

# Xylem |'zīləm|

- 1) The tissue in plants that brings water upward from the roots;
- 2) a leading global water technology company.

We're 12,500 people unified in a common purpose: creating innovative solutions to meet our world's water needs. Developing new technologies that will improve the way water is used, conserved, and re-used in the future is central to our work. We move, treat, analyze, and return water to the environment, and we help people use water efficiently, in their homes, buildings, factories and farms. In more than 150 countries, we have strong, long-standing relationships with customers who know us for our powerful combination of leading product brands and applications expertise, backed by a legacy of innovation.

**For more information on how Xylem can help you, go to [www.xylem.com](http://www.xylem.com)**



Xylem Inc.  
2881 East Bayard Street Ext., Suite A  
Seneca Falls, NY 13148  
Phone: (866) 325-4210  
Fax: (888) 322-5877  
[www.xylem.com/brands/gouldswatertechnology](http://www.xylem.com/brands/gouldswatertechnology)

Goulds is a registered trademark of Goulds Pumps, Inc. and is used under license.  
WaterGun is a trademark of Xylem Inc. or one of its subsidiaries.  
© 2012 Xylem Inc. BNPV R1 June 2012